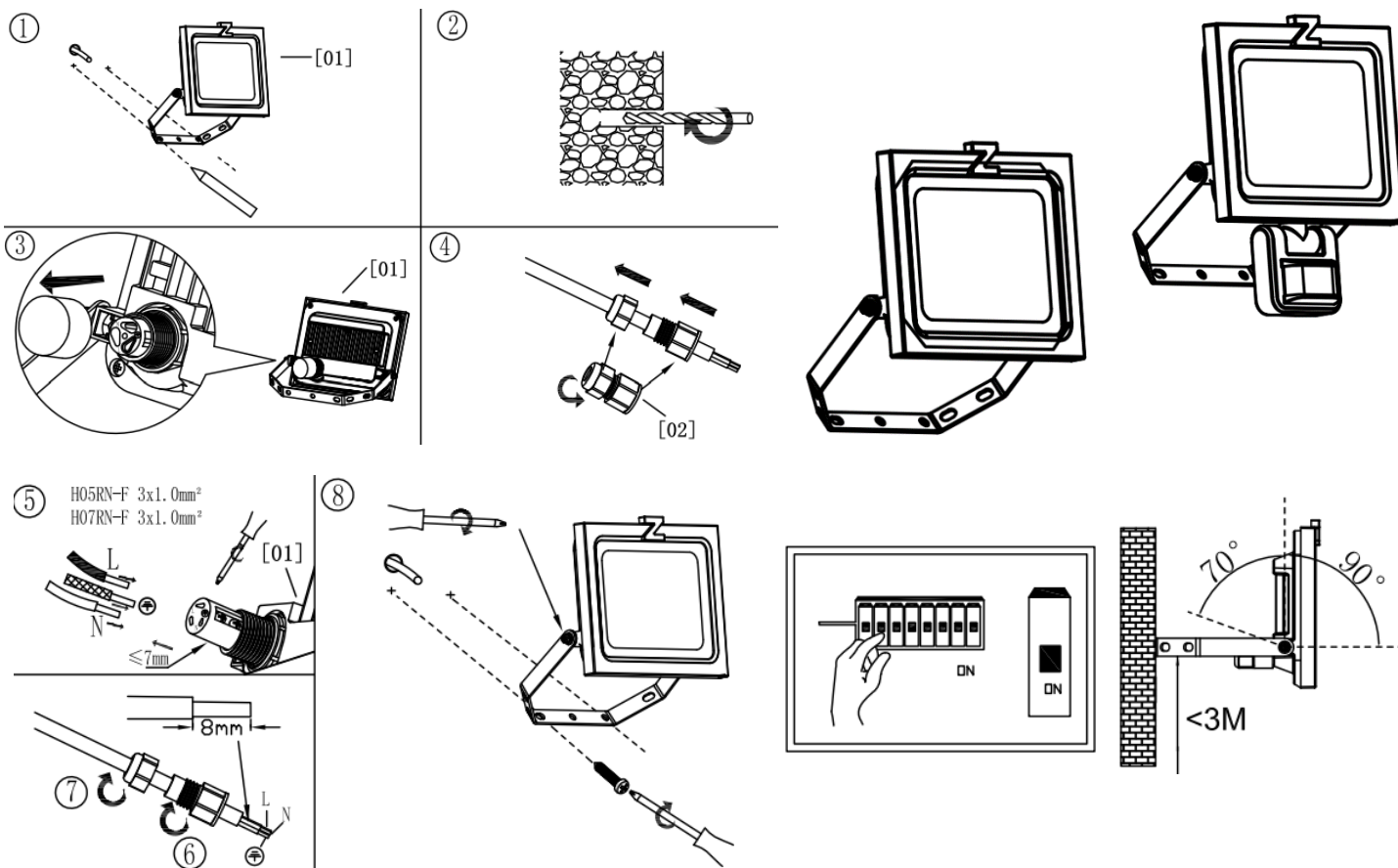


ZL-Strahler 20W/50W LED und ZL-Sensorstrahler 20W/50W LED

Z-Licht



DE - Installationsanleitung

1. Beschreibung

Hochwertiger LED Strahler für Innen- und Aussenmontage. Erhältlich mit und ohne integrierten Bewegungsmelder!

2. Sicherheitshinweise!

Unterbrechen Sie die Stromzufuhr bevor Sie mit der Installation beginnen. Nur Fachpersonen dürfen Arbeiten am Stromnetz ausführen. Die Leuchte darf nicht auf ungeeigneten Oberflächen montiert werden. Bei defekten Geräten Stromzufuhr unterbrechen. Defekte Schutzgläser ersetzen. Diese Leuchte enthält eingebaute LED's. Diese können nicht ersetzt werden. Die Montage nur gemäss den landesüblichen Normen ausführen.

3. Installation

Der Stromkreis muss mit einem Leistungsschutzschalter abgesichert sein.
L = Stromführender Leiter (braun oder schwarz)
N = Neutraleiter (blau)
(PE) = Erdung (grün / gelb)
Standard Anschluss mit Schalter zum Ausschalten des Lichts /Automatikmodus.

4. Montage

– Bohrlöcher anzeichnen, in Durchmesser und Tiefe zu den entsprechenden Dübeln passende Löcher bohren; Dübel fest in die Bohrungen eindrücken. Siehe Punkt 1 und 2.

Anschluss: Phase, Nulleiter und Neutraleiter:

– Führen Sie vor dem Anschluss das Kabel zuerst durch die Befestigungsmutter. Punkt 4. Dann das Netzanschlusskabel mit Phase, Nulleiter und Erdung in die Klemmen der Anschlusschülse führen (Abisolierung ca. 8mm siehe Punkt 7) und die Klemmen mit den seitlichen Schrauben anziehen. Siehe Punkt 3,4 und 5.– Leuchte auf einer Höhe von 2-4m an der Wand befestigen.

Falls MIT Sensor:

FR – Notice d'installation

1. Description du produit

Projecteur à LED (déetectrice) de haute qualité. La lampe est utilisable pour intérieur et extérieur. Avec ou sans détecteur.

2. Consignes de sécurité!

Avant l'installation, contrôlez que les câbles électriques ne soient pas sous tension. L'installation ne doit être faite que par des électriciens qualifiés en respectant les réglementations du pays correspondant. Les réparations ne doivent être effectuées que par un atelier spécialisé.

3. Installation

Le circuit électrique doit être protégé avec un dispositif réglementaire. L = Phase (marron ou noir)
N = Neutre (bleu)
(PE) = Terre (vert/jaune)
Schéma standard avec interrupteur pour éteindre la lumière /le mode automatique

4. Montage

– Marquer les trous de fixation et percer en correspondance avec les chevilles et vis de fixation. Voir Point 1 et 2.

Brancher le câble avec phase, neutre et terre. Voir point 3,4 et 5. Passer le câble d'alimentation à travers le passe-fil étanche du socle. Connectez les câbles avec le connecteur douille et vissez à la côte voir point 5.

-Montage du projecteur sur un hauteur de 2-4m.

Si AVEC détecteur :

5. Einstellung Bewegungsmelder



Zeitregler



Der Timer kann variabel auf Zeiten zwischen 10 Sek – 5 Min eingestellt werden. Drehen Sie den Regler im Uhrzeigersinn um die Einschaltzeit zu erhöhen. Falls während dem eingeschalteten Licht eine neue Bewegung detektiert wird, wird die Einschaltzeit automatisch um den eingestellten Wert erhöht

Erfassungsbereich



Der Erfassungsbereich kann durch das Drehen des Drehreglers «SENS» von 2m – 10m eingestellt werden. Drehen Sie den Regler im Uhrzeigersinn, um den Erfassungsbereich zu vergrößern. Reduzieren Sie die Reichweite bei Einschaltungen ohne ersichtlichen Grund.

Lichtregler:



Lichtregler: Diese Einstellung reguliert die Ansprechschwelle des Umgebungslichts, ab welcher der Melder das Licht automatisch einschaltet. Drehen Sie das Potentiometer im Gegenuhrzeigersinn, um den LUX-Wert zu erhöhen. Der tiefste Wert ist 5 LUX, der höchste Wert ist 2000 LUX (Tageslicht)

5. Technische Daten

Nennspannung: 220–240 V ~ 50 Hz
 Leuchtmittel: 20W oder 50W
 Lichtstrom: 20W: 2000 lm, 50W: 5000lm
 Farbtemperatur: ca. 4000 K
 Schutzart: IP54, Klasse I, CE
 Masse: 20W: 183 x 80.6 x 200.3 mm
 50W : 264.5 x 88 x 299 mm
 Montage Höhe: 3-6m
 Temperaturbereich: -10 bis +40°C

Bewegungsmelder

Erfassung: 120°/10m
 Reichweitenregler: 2-10m
 Zeitregler: 10 Sek. – 5 Min.
 Lichtregler: 5 Lux – 2000 Lux

5. Configuration du détecteur :



Minuterie :



La minuterie peut être réglée de manière variable sur des durées comprises entre 10 secondes et 5 minutes. Après un mouvement nouvellement détecté, le temps programmé est à nouveau écoulé. Si des minuteries est redémarrée.

Portée :



La plage de détection peut être ajustée en tournant le bouton de réglage «SENS» de 2m à 10m. Tournez le curseur vers le sens d'aiguille pour agrandir la zone de détection

Niveau de luminosité :



Ce réglage régule le seuil de la lumière ambiante, à partir duquel le détecteur répond et enclenche la lumière. On peut régler sur une valeur comprise entre 5 lux et la lumière du jour. Le détecteur réagit lorsqu'il détecte un mouvement et que la lumière ambiante est inférieure à la valeur définie.

5. Caractéristiques techniques

Tension nominale : 220–240 V ~ 50 Hz
 Source lumineuse : 20W ou 50W
 Flux lumineux : 20W : 2000lm, 50W : 5000lm
 Température du couleur : env. 4000 K
 Protection : IP54, classe I, CE
 Dimension: 20W: 183 x 80.6 x 200.3 mm
 50W : 264.5 x 88 x 299 mm
 Hauteur de montage : 3-6m
 Gamme des températures de service ; -10 à +40°C

Détecteur de mouvement

Zone de détection : 120°/10m
 Temporisation : 10s – 5 Min.
 Réglage crépusculaire : 5 Lux – 2000 Lux