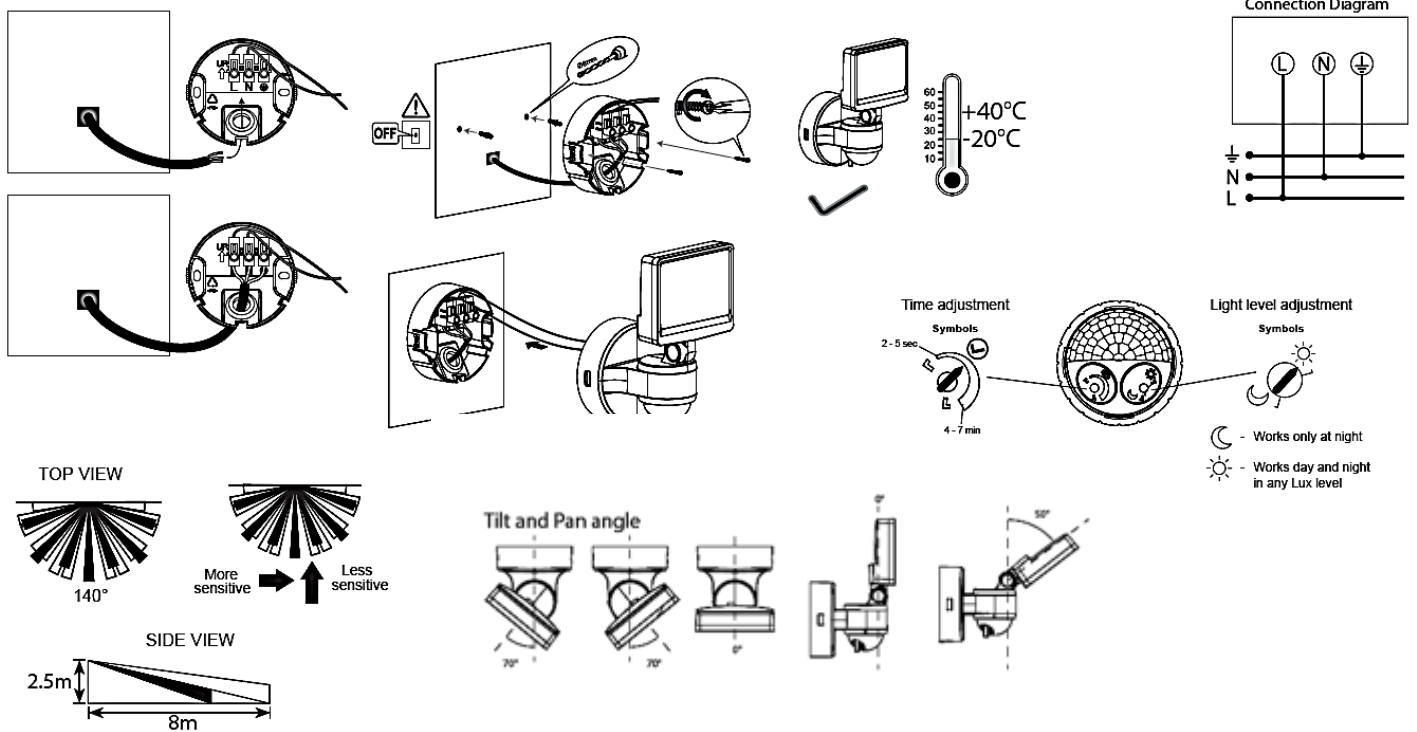


Z-LED SensSpot 6 W

Z-Licht



DE - Installationsanleitung

1. Beschreibung

Hochwertige LED Sensorleuchte für Innen- und Aussenmontage. Maximale Energieeffizienz!

2. Sicherheitshinweise!

Unterbrechen Sie die Stromzufuhr bevor Sie mit der Installation beginnen. Nur Fachpersonen dürfen Arbeiten am Stromnetz ausführen. Die Leuchte darf nicht auf ungeeigneten Oberflächen montiert werden. Bei defekten Geräten Stromzufuhr unterbrechen. Defekte Schutzgläser ersetzen. Diese Leuchte enthält eingebaute LED's. Diese können nicht ersetzt werden. Die Montage nur gemäss den landesüblichen Normen ausführen.

3. Montage (Siehe Bild 3)

- Öffnen Sie die LED-Leuchte wie in Abb.) beschrieben ist.
- Netzanschlusskabel durch die Gummidurchführung am Leuchten Boden einführen.
- Bohrlöcher an der Decke anzeichnen, in Durchmesser und Tiefe zu den entsprechenden Dübeln passende Löcher bohren; Dübel fest in die Bohrungen eindrücken.
- Leuchte an der Wand befestigen.
- Nach der elektrischen Installation unter Punkt 5 Leuchten Abdeckung wieder in entsprechender Reihenfolge verschliessen.
- Prüfen, ob die Leuchten Abdeckung hält.

FR – Notice d'installation

1. Description du produit

Lampe à LED détectrice de haute qualité. Pour une efficacité énergétique maximale. La lampe est utilisable pour intérieur et extérieur.

2. Consignes de sécurité!

Avant l'installation, contrôlez que les câbles électriques ne soient pas sous tension. L'installation ne doit être faite que par des électriciens qualifiés en respectant les réglementations du pays correspondant. Les réparations ne doivent être effectuées que par un atelier spécialisé.

3. Montage (Voir figure 3)

- Ouvrir la lampe comme décrit au figures
- Passer le câble d'alimentation à travers le passe-fil étanche du socle.
- Marquer les trous de fixation et percer en correspondance avec les chevilles et vis de fixation.
- S'assurer que les chevilles soient fermement maintenues et visser le socle de la lampe.
- Brancher le câble selon les indications du paragraphe 5
- Après l'installation, replacer le capot diffuseur
- Vérifier que le capot diffuseur ne bouge pas.

Z-LED SensSpot 6 W

Z-Licht

4. Installation

Der Stromkreis muss mit einem Leistungsschutzschalter abgesichert sein.

L = Stromführender Leiter (braun oder schwarz)

N = Neutralleiter (blau)

(PE) = Erdung (grün / gelb)

Standard Anschluss mit Schalter zum Ausschalten des Lichts /Automatikmodus.

Bewegungsmelder

Stellen Sie die Regler entsprechend der Abbildung ein:

Durch Drehen des Time Reglers wählen Sie die Nachlaufzeit

Nach der letzten Bewegung. Wählen Sie mit Sonne oder Mond,

ob der Sensor nur bei Dunkelheit oder auch am Tage einschaltet.

5. Technische Daten

Nennspannung: 220–240 V ~ 50 Hz

Leuchtmittel: 6 W LED eingebaut

Lichtstrom: ca. 450 lm

Farbtemperatur: ca. 4500 K

Leistungsfaktor: > 0,5

Schutzart: IP65, Klasse I, CE

Masse: Ø 140 x 80 mm

Lebensdauer LED L70: > ca. 35 000 h

Temperaturbereich: -10 bis +40°C

Bewegungsmelder

Erfassung: 140°/8m

Zeitregler: 2s – 7min

Lichtregler: 10 Lux /Tagfunktion

4. Installation

Le circuit électrique doit être protégé avec un dispositif réglementaire. L = Phase (marron ou noir)

N = Neutre (bleu)

(PE) = Terre (vert/jaune)

Schéma standard avec interrupteur pour éteindre la lumière /le mode automatique.

Détecteur

Vous pouvez choisir le temps de lumière après le dernier mouvement avec le réglage de temps. Max 7 minutes ou seulement quelques secondes.

Avec la réglage crépusculaire vous pouvez choisir si la lumière enclenche la nuit et le jour ou seulement le jour.

5. Caractéristiques techniques

Tension nominale : 220–240 V ~ 50 Hz

Source lumineuse : 6 W LED fixe intégrée

Flux lumineux : env. 450 lm

Température du couleur : env. 4500 K

Facteur de puissance : > 0,5

Protection : IP65 étanche aux jets d'eau, classe I, CE

Dimension: Ø 140x80 mm

Durée de vie LED L70 : > env. 35 000 h

Gamme des températures de service ; -10 à +40°C

Détecteur de mouvement

Zone de détection : 140°/8m

Temporisation : 2s- 7min

Réglage crépusculaire : 10 lux ou fonction jour



Die durchgestrichene Mülltonne weist darauf hin, dass das Produkt vom Hausmüll getrennt entsorgt werden muss. Benutzen Sie eine offizielle Sammelstelle, oder geben Sie das Gerät dem Händler zurück, bei welchem das Produkt gekauft wurde.



La poubelle barrée d'une croix indique que le produit doit être traité séparément des déchets ménagers. Utilisez un point officiel de recyclage, ou retournez l'appareil à votre revendeur auprès duquel le produit a été acheté.

Z-Licht
Heleda GmbH