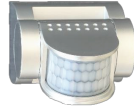


# Z-Licht

Heleda GmbH



11153  
Sensgarde 200  
weiss



11154  
Sensgarde 200  
silber



11155  
Sensgarde 200  
schwarz

## Sensgarde 200

### Produktbeschreibung

Sensgarde ist ein Passivinfrarot Bewegungsmelder, welcher auf sich bewegende Personen reagiert. Er schaltet das Licht automatisch ein und nach der eingestellten Nachlaufzeit wieder aus. Die Reaktion auf Bewegungen, die tangential zum überwachten Bereich verlaufen ist am besten. Bewegungen direkt auf den Melder zu haben eine um 50% kleinere Reichweite zur Folge

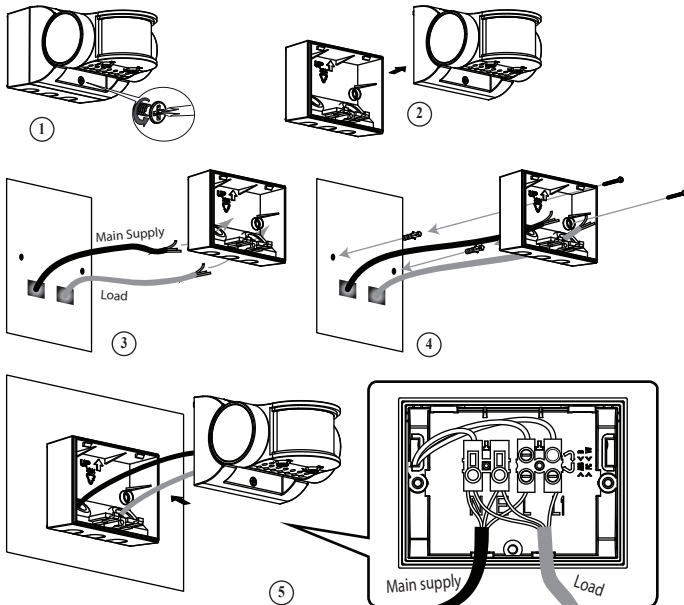
### Sicherheitshinweis

Unterbrechen Sie die Stromzufuhr bevor Sie mit der Installation beginnen. Nur Fachpersonen dürfen Arbeiten am Stromnetz ausführen. Die Leuchte darf nicht auf ungeeigneten Oberflächen montiert werden. Bei defekten Geräten Stromzufuhr unterbrechen. Defekte Schutzgläser ersetzen

10A Sicherung integriert

### Montage

Der Melder ist für die Wandmontage von 2 bis 4m Höhe oder für die Deckenmontage geeignet. Den Melder von der Basis mit einem passenden Schraubenzieher öffnen. Bohrlöcher am gewünschten Montageort anzeichnen und bohren (siehe Abb. Links oben) Leitung durch Kabeldurchführungen ziehen. Melder mit Schrauben /Dübel Set befestigen. Melder gemäss Schema und Abbildung verdrahten. Der Stromkreis muss mit einem Leistungsschutzschalter abgesichert sein.

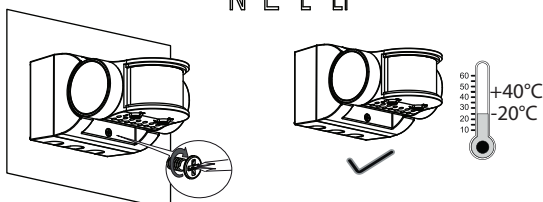
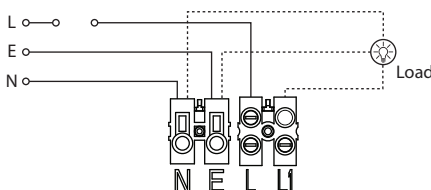


L = Stromführender Leiter Phase braun oder schwarz

N = Neutralleiter blau

L' = Schaltausgang

### Anschlussschema

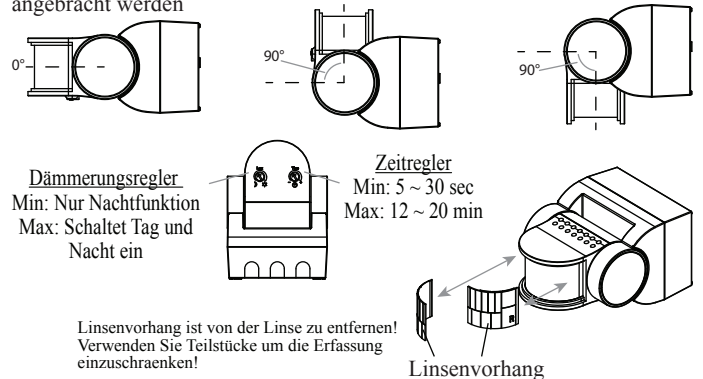


### Anschluss von Verbrauchern

Hohe Einschaltströme verkürzen die Lebensdauer des im Melder integrierten Relais. Beachten Sie die technischen Angaben des Leuchtmittel Herstellers, damit das Relais nicht überbelastet wird. Wir empfehlen maximal 3–4 Melder parallel zu schalten. Bei überdurchschnittlich häufigen Schaltzyklen oder bei erhöhten Lasten, empfehlen wir die Last über ein externes Relais / einen externen Lastschutzschalter zu schalten! Elektronische Vorschaltgeräte, Kompaktleuchtstofflampen und LED-Leuchten können über Zweitrelais geschaltet werden (Z.B bei mehr als 100W LED Last)

### Einstellung der Regler

Der Melder ist ca. 1 Minute nach dem Anschluss ans Stromnetz betriebsbereit. Danach können die Regler eingestellt werden: Zeit: Mit TIME wird die Nachlaufzeit nach der letzten Bewegung bestimmt. Dämmerungsschwelle: Mit LUX wird die Ansprechschwelle des Dämmerungssensors stufenlos zwischen Tagbetrieb und Nachtbetrieb eingestellt. Der Erfassungsbereich wird durch das Ausrichten des Melders optimal an die Bedürfnisse angepasst. Der Melder kann um 90°+ 90° geneigt / gedreht (für Deckenmontage) werden. Der Erfassungsbereich kann eingegrenzt werden indem die mitgelieferten Linsenabdeckungsteile auf der Linse angebracht werden

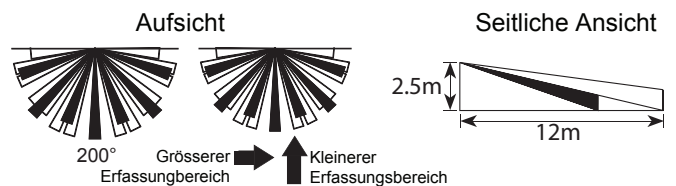


### Problembehebung

- Eine erfasste Bewegung wird über die LED angezeigt. Während der Aufwärmzeit blinkt die LED permanent (ca. 1min).
- Sensor schaltet nicht ein: Dämmerungsregler ist auf max gestellt. Schaltet ohne Grund ein: Reichweite reduzieren – Leuchte prüfen – Linse abkleben – Sicherung prüfen – Melder ausrichten

### Technische Daten Sensgarde

Nennspannung: 230V~50Hz  
Schaltleistung: 100W/ 5A ohmisch (cos  $\phi$  1,0) 250VA/ 1,25A induktiv (cos  $\phi$  0,5) LED 100W  
Erfassungsbereich: 200°/12m  
Reichweite ca. 12m frontal und ca. 6m seitlich bei 3m Höhe  
Montagehöhe: ca. 2–4m  
Dämmerungsregler 5–1000 lx  
Zeitregler: Kurzpuls ca. 1 s, ca. 30 s bis 12min  
Schutzklasse: Klasse II  
Schutzart: IP55 spritzwassergeschützt  
Temperaturbereich: -20 bis + 40 °C  
Masse 120 x 86.5 x 64 mm



Die durchgestrichene Mülltonne weist darauf hin, dass das Produkt vom Hausmüll getrennt entsorgt werden muss. Benutzen Sie eine offizielle Sammelstelle, oder geben Sie das Gerät dem Händler zurück, bei welchem das Produkt gekauft wurde.

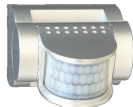


# Z-Licht

Heleda GmbH



11153  
Sensgarde 200  
weiss



11154  
Sensgarde 200  
silber



11155  
Sensgarde 200  
schwarz

## Sensgarde 200

### Description

Sensgarde détecte les mouvements de personnes à l'aide d'un capteur infrarouge passif (PIR). Il est plus sensible aux mouvements qui se déroulent tangentiellement à la zone surveillée. Les mouvements à proximité directe du détecteur ont une sensibilité réduite de -50 % env. alors mieux d'installer pour que les mouvements sont tangentielle. 2. Utilisation Le détecteur est adapté pour utilisation intérieure ou extérieur. Montage plafond ou montage murale!

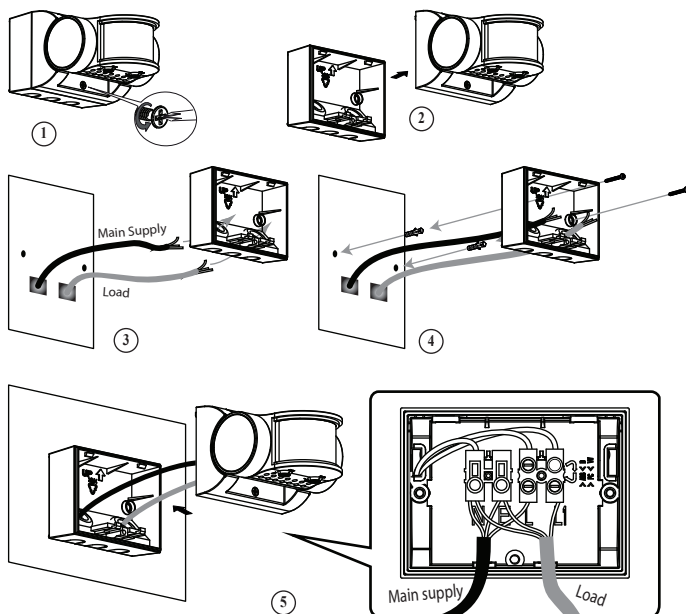
### Consignes de sécurité

Avant l'installation, contrôler que les câbles électriques ne soient pas sous tension. L'installation ne doit être faite que par des électriciens qualifiés en respectant les réglementations du pays correspondant. Les réparations ne doivent être effectuées que par un atelier spécialisé.

Un coupe circuit comme fusible est intégré.

### Montage

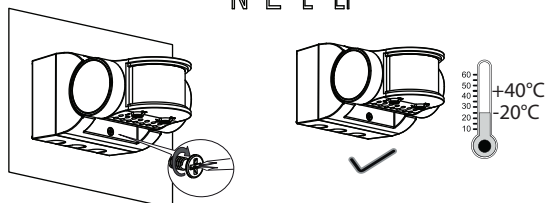
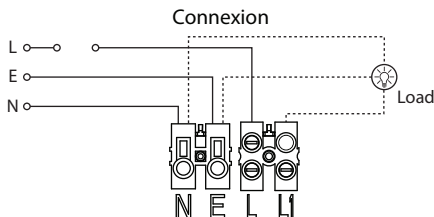
Pour le montage : Relâchez le détecteur de la base avec un tournevis. Tracer et percer les trous à l'endroit du montage souhaité. Tirer le câble à travers les passages prévu. Fixer le détecteur avec le jeu de vis / chevilles. Câbler le détecteur conformément au dessin sur la page. Câblage le circuit électrique doit être protégé par un disjoncteur.



L = Conducteur brun ou noir porteur de courant

N = Conducteur neutre bleu

L' = Sortie de commutation de relais

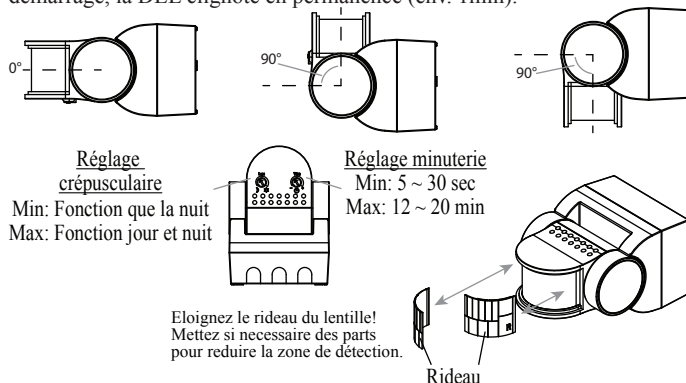


### Raccordement de consommateurs

Des courants de démarrage élevés réduisent fortement la durée de vie du relais intégré au détecteur. Respecter les caractéristiques techniques du fabricant des lampes ou des ampoules afin que le relais ne soit pas surchargé. Pour que le circuit reste clair, nous recommandons de brancher au maximum 3 à 4 détecteurs en parallèle. Si les cycles de commutation sont plus fréquents que la moyenne ou en présence de charges élevées, nous recommandons de brancher la charge par aide d'un relais externe / d'un disjoncteur de charge externe. ! Nous recommandons de raccorder les ballasts électroniques, lampes fluorescentes compactes et lampes à LED à partir d'une charge trop élevée ; un raccordement direct n'est pas recommandé.

### Fixer les réglages

Le détecteur actif env. 1 minute après le raccordement au réseau électrique. Réglage du temps : TIME permet de définir la temporisation du lumière après le dernier mouvement. Seul crépusculaire: LUX permet de régler de réaction du capteur crépusculaire Le rayon de détection : Le détecteur peut être incliné de 45° et +/- 45° en rotation. La zone de détection peut être limitée par des segments de la lentille livrée avec. Angle de détection correspond au lentille couverte. 8. Affichage Un mouvement détecté est affiché à partir de la DEL interne. Durant le démarrage, la DEL clignote en permanence (env. 1min).

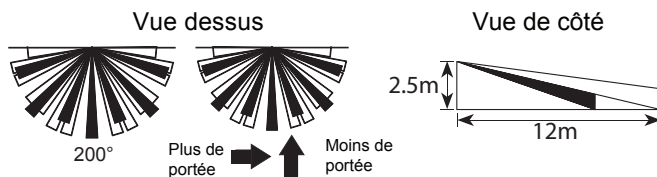


### Dépannage

La sortie de commutation ne commute pas : Réglage crépusculaire sur max. La sortie de commutation commute trop fréquemment : Réduire la portée - Vérifier la lampe n'est pas dans le rayon de détection. Obturer la lentille avec les segments couverture - Vérifier le fusible - Réglage du détecteur

### Données techniques Sensgarde

Tension nominale : 230V~50Hz  
Puissance : 100W/ 5A charge ohmique (cos φ 1,0) 100VA / 0,5A charge inductive (cos φ 0,5) LED 100W  
Angle de détection : 200°/12m  
Portée : env. 12m frontale et env. 6m latérale pour une hauteur de 3m env. 11m frontale et env. 5,5m latérale pour une hauteur de 3m Hauteur de montage env. 2-4m  
Réglage crépusculaire : 5-1000 lx  
Temporisation : impulsion courte (env. 1 s), env. 30 s à 12min  
Classe de protection : classe II  
Type de protection : IP55 protection contre les jets d'eau  
Température d'utilisation : -20 à +40°C  
Dimensions : 120 x 86.5 x 64 mm



La poubelle barrée d'une croix indique que le produit doit être traité séparément des déchets ménagers. Utilisez un point officiel du recyclage, ou retournez l'appareil à votre revendeur auprès duquel le produit a été acheté.

